

FBV-12F-150二片式美標防火法蘭球閥

產品特徵：

SPECIFICATIONS

- *公稱壓力：1/2" ~8" CLASS150
Working Pressure: 1/2" ~8" CLASS150
- *適用溫度範圍：-20 ~ 260°C
Temperature Range: -20 ~ 260°C
- *防爆中軸 Blow-Out-Proof Stem Design
- *防靜電裝置 Antistatic Device
- *精密鑄造 固溶化處理 Investment Casting Solution Treatment
- *ISO5211安裝執行器平臺設計
ISO5211 Direct-Mounting of Actuators of Valves Design
- *設計標準：ANSI B16.34
Design Standard：ANSI B16.34
- *結構長度：ANSI B16.1
Face to Face：ANSI B16.1
- *法蘭尺寸：ANSI B16.5 CLASS150
Flange End:ANSI B16.5 CLASS150
- *全流量 Full port
- *防火設計 FIRE SAFE DESIGN
- *操作方式：手柄/執行器
Operator: Lever/Actuator

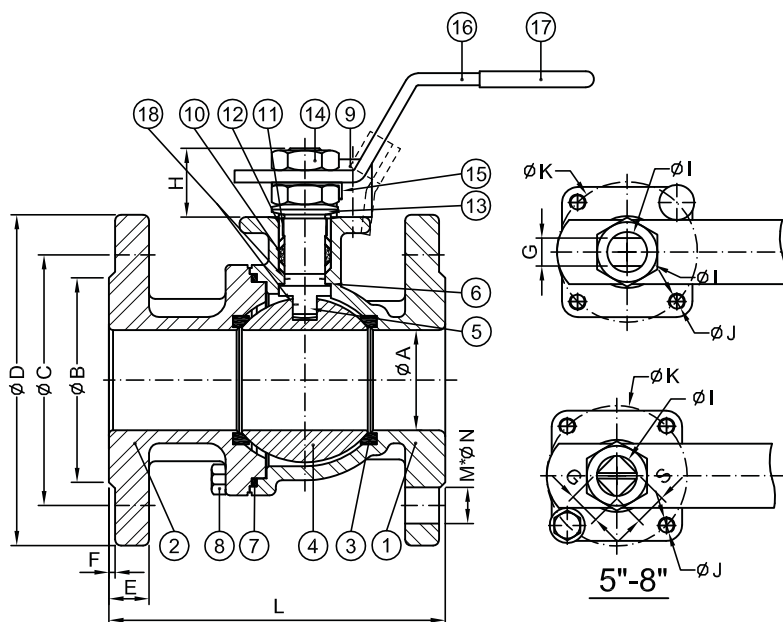
注：更高溫度，需要金屬硬密封閥座，請另行諮詢。
驅動方式：可裝配氣動執行器和電動執行器



型號：FBV-12F-CLASS150

MATERIALS LIST

ITEM	PART NAME	MATERIAL		
		CF8M	WCB	CF8
1	BODY	CF8M	WCB	CF8
2	END CAP	CF8M	WCB	CF8
3	SEATS	PTFE	PTFE	PTFE
4	BALL	SUS 316	SUS 304	SUS 304
5	STEM	SUS 316	SUS 304	SUS 304
6	GASKET	PTFE&50%SUS		
7	JOINT GASKET	PTFE	PTFE	PTFE
8	BOLTS	SUS 304	SUS 304	SUS 304
9	STOPPER	SUS 304	SUS 304	SUS 304
10	STEM PACKING	PTFE	PTFE	PTFE
11	GLAND BUSH	PTFE	PTFE	PTFE
12	PACKING GLAND	SUS 304	SUS 304	SUS 304
13	BELLEVILLE	SUS 304	SUS 304	SUS 304
14	LEVER NUT	SUS 304	SUS 304	SUS 304
15	LOCK WASHER	SUS 304	SUS 304	SUS 304
16	HANDLE	SUS 304	SUS 304	SUS 304
17	PLASTIC COVER	PVC	PVC	PVC
18	GROUNDING DEVICE	316	316	316



BODY DIMENSIONS(mm)

ANSI 150 LBS	SIZE	B	C	D	E	F	M	N
	1/2"	35.0	60.5	89.0	11.2	1.6	4	16
	3/4"	43.0	70.0	98.0	12.7	1.6	4	16
	1"	51.0	79.5	108.0	14.3	1.6	4	16
	1-1/4"	63.5	88.9	117.5	15.9	1.6	4	16
	1-1/2"	73.0	98.5	127.0	17.5	1.6	4	16
	2"	92.0	120.5	152.0	19.1	1.6	4	19
	2-1/2"	105.0	139.5	178.0	22.3	1.6	4	19
	3"	127.0	152.5	190.0	24.0	1.6	4	19
	4"	157.0	190.5	229.0	24.0	1.6	8	19
	5"	186.0	216.0	254.0	25.0	1.6	8	22
	6"	216.0	241.5	279.0	25.4	1.6	8	22
	8"	270.0	298.5	343.0	28.6	1.6	8	22

FLANGE DIMENSIONS(mm)

SIZE	A	G	H	I	J	K	L	S	DIN ISO 5211
1/2"	16	9	24	12.7	M6	50	108		F05
3/4"	20	9	24	12.7	M6	50	117		F05
1"	25	10	25	16	M6	50	127		F05
1-1/4"	32	10	25	16	M6	50	140		F05
1-1/2"	38	14	33	20	M8	70	165		F07
2"	50	14	33	20	M8	70	178		F07
2-1/2"	65	14	33	20	M8	70	190		F07
3"	80	18	41	24	M10	102	203		F10
4"	100	18	41	24	M10	102	229		F10
5"	125	22	41	28	M10	102	356	22	F10
6"	150	27	50	36	M12	125	394	27	F12
8"	200	27	50	36	M12	125	457	27	F12