

BV5-(3)4DF-A-PN16/40/150三四通德標法蘭球閥

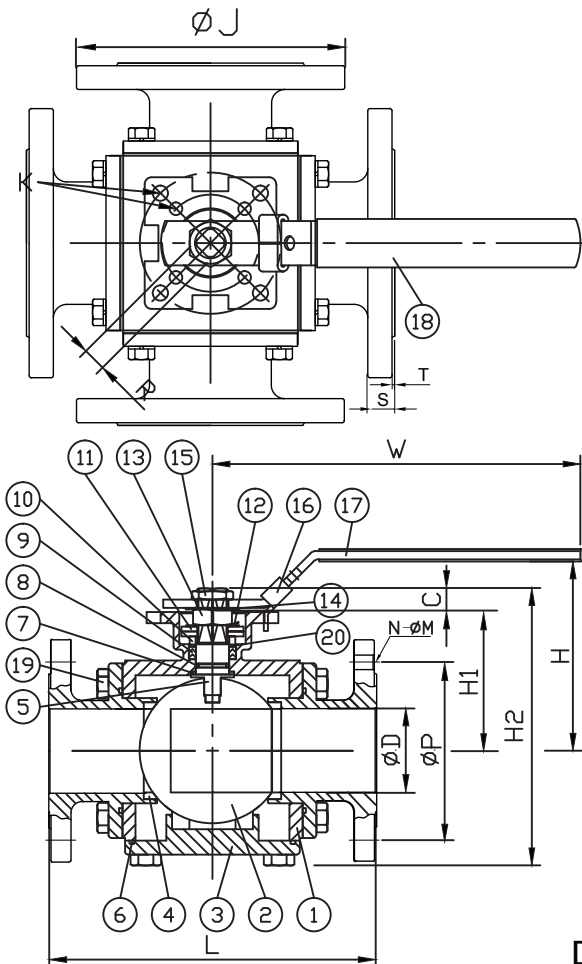
產品特徵：

SPECIFICATIONS

- *公稱壓力：1/2" ~4" PN16/PN40/CL150
Working Pressure: 1/2" ~4" PN16/PN40/CL150
- *適用溫度範圍：-20 ~ 232°C
Temperature Range: -20 ~ 232°C
- *防爆中軸 Blow-Out-Proof Stem Design
- *ISO5211安裝執行器平臺設計
ISO5211 Direct-Mounting of Actuators of Valves Design
- *法蘭尺寸：DIN2543
- *全流量 Full port I/L/T/X
- *操作方式：手柄/執行器
Operator: Lever/Actuator
- 驅動方式：可裝配氣動執行器和電動執行器



型號：BV5-(3)4DF-A-PN16/40/150



MATERIAL LIST

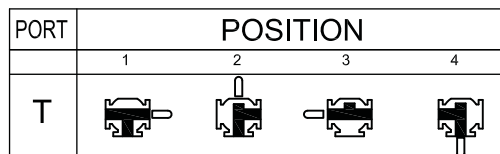
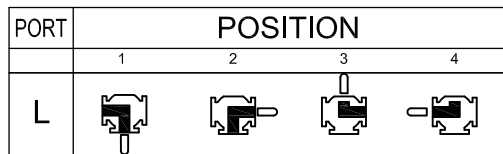
NO.	DESCRIPTION	QTY	MATERIAL	
1	BODY	1	ASTM-A351-CF8M	ASTM-A216-WCB
2	BALL	1	ASTM-A351-CF8M	ASTM-A351-CF8
3	CAP	5	ASTM-A351-CF8M	ASTM-A216-WCB
4	SEAT	5	PTFE	PTFE
5	STEM	1	SUS 316	SUS 304
6	JOINT GASKET	5	VITON	VITON
7	THRUST WASHER	1	PTFE	PTFE
8	O-RING OF STEM	1	VITON	VITON
9	STEM PACKING	1	PTFE	PTFE
10	GLAND BUSH	1	SUS 304	SUS 304
11	BELLEVILLE WASHER	2	SUS 301	SUS 301
12	STOP WASHER	1	SUS 304	SUS 304
13	STEM NUT	1	SUS 304	SUS 304
14	SQUARE WASHER	1	SUS 304	SUS 304
15	HANDLE NUT	1	SUS 304	SUS 304
16	LOCKING PAD	1	SUS 304	SUS 304
17	HANDLE	1	SUS 304	SUS 304
18	HANDLE COVER	1	PLASTIC	PLASTIC
19	BOLT	20	SUS 304	SUS 304
20	THRUST WASHER	1	PTFE 15%	PTFE 15%

DIMENSION

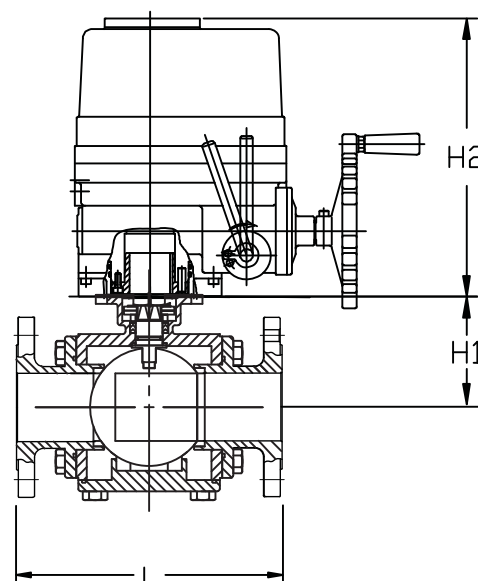
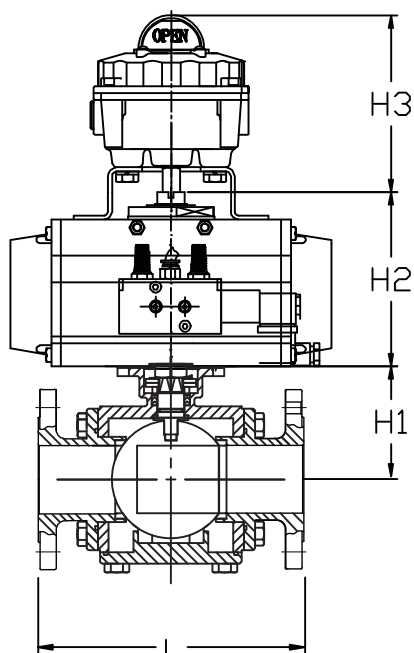
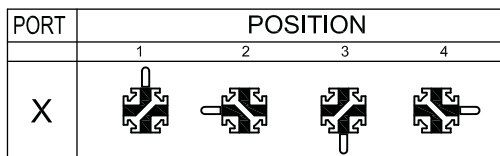
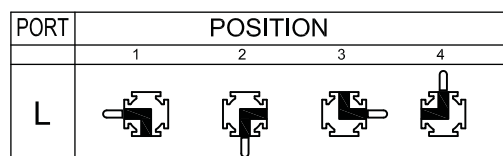
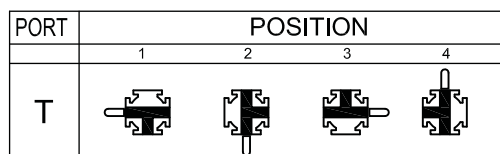
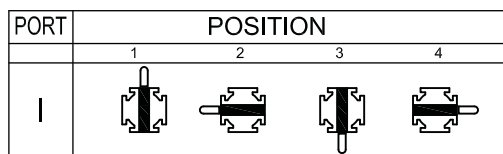
UNIT:MM

SIZE	C	ΦD	H	H1	H2	ΦJ			ΦM			N			ΦP			K	L	R	S	T	W
						PN16	PN40	CL150	PN16	PN40	CL150	PN16	PN40	CL150	PN16	PN40	CL150						
1/2"	9	13	82	48	88	95	95	89	14	14	16	4	4	4	65	65	60.5	F03/04	130	9	16	2	135
3/4"	9	16	87	53	95	100	100	98	14	14	16	4	4	4	75	75	69.9	F03/04	150	9	18	2	135
1"	11	22	97	63	112	115	115	108	14	14	16	4	4	4	85	85	79.2	F04/05	160	11	18	2	200
1-1/2"	14	35	111	76	146	150	150	127	18	18	16	4	4	4	110	110	98.6	F05/07	200	14	18	3	220
2"	14	48	118	83	168	165	165	152	18	18	19	4	4	4	125	125	121	F05/07	230	14	20	3	240
2-1/2"	17	60	135	100	200	185	185	178	18	18	19	4	4	4	145	145	140	F07/10	270	17	20	3	300
3"	17	73	160	125	240	200	200	191	18	18	19	8	8	4	160	160	152	F07/10	280	17	20	3	300
4"	22	80	184	135	267	220	235	229	18	22	19	8	8	8	180	190	191	F10/12	330	22	20	3	360

BV5-3DF-A三通法蘭球閥流向



BV5-4DF-A四通法蘭球閥流向



BV5-(3)4DF-PN16/40/CL150控制球閥配置及安裝尺寸表

Unit: mm

SIZE	L	H1	H2										H3		
			Double Acting Actuator					Spring Return Actuator					Electric Actuator	Limit Switch	
			4KG		5KG		6KG	5KG		6KG					
			Model		Model		Model		Model		Model		Model		ITS100/300
1/2"	130	48	50DA	92	50DA	92	40DA	75	63SR-10	108	50SR-12	92	ITQ80	118	121/149
3/4"	150	53	63DA	108	63DA	108	63DA	108	75SR-10	125	75SR-12	125	ITQ80	118	121/149
1"	160	63	75DA	125	75DA	125	75DA	125	85SR-09	138	85SR-11	138	ITQ80	118	121/149
1-1/2"	200	75.5	100DA	151	85DA	138	85DA	138	115SR-10	175	100SR-12	151	ITQ80	118	121/149
2"	230	83	115DA	175	100DA	151	100D	151	115SR-10	175	115SR-12	175	ITQ160	259	121/149
2-1/2"	270	100	115DA	175	115DA	175	100D	151	145SR-10	209	125SR-12	190	ITQ160	259	121/149
3"	280	125	145DA	209.5	125DA	190	115D	175	160SR-10	230	145SR-12	209.5	ITQ240	259	121/149
4"	330	135	145DA	209.5	145DA	209.5	125D	190	160SR-10	230	160SR-12	230	ITQ350	288	121/149