

## BV-131LB三片式全徑不銹鋼加長焊球閥

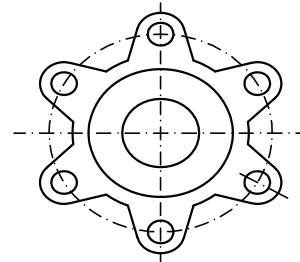
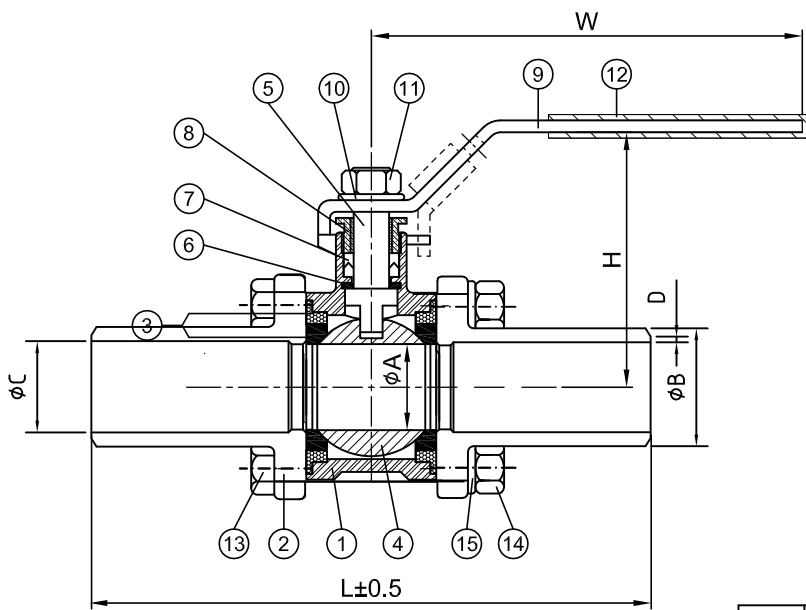
產品特徵：

**SPECIFICATIONS**

- \*公稱壓力：1/4" ~4" 1000PSI WOG  
Working Pressure: 1/4" ~4" 1000PSI WOG
- \*適用溫度範圍：-20 ~ 180°C  
Temperature Range: -20 ~ 180°C
- \*防爆中軸 Blow-Out-Proof Stem Design
- \*防靜電裝置 Antistatic Device
- \*精密鑄造 Investment Casting
- \*固溶化處理 Solution Treatment
- \*連接形式：對焊  
End Types: Female Butt Weld
- \*掛鎖裝置（可選）  
Locking Device (option)
- \*全流量 Full port



型號：BV-131LB



1/4"~2"-4 BOLT & NUTS  
2-1/2"~4"-6 BOLT & NUTS

**MATERIALS LIST**

ITEM SIZE	A	B	C	D	L	H	W
	mm	mm	mm	mm	mm	mm	mm
1/4"	10.0	16.5	10	1.6	225	50	100
3/8"	12.5	17.4	12.5	1.6	225	50	100
1/2"	15.0	22.5	15	1.6	225	53	100
3/4"	20.0	27.2	20	1.6	225	58	103
1"	25.0	33.5	25	1.6	245	70	158
1-1/4"	32.0	42.0	33.8	1.6	255	76	158
1-1/2"	38.0	48.2	39.8	1.6	260	88	183
2"	50.0	60.5	50	1.6	275	95	183
2-1/2"	65.0	77.0	65	2.0	334	135	243
3"	80.0	90.0	80	2.0	354	145	243
4"	100.0	116.0	100	3.5	374	165	328

ITEM	PART NAME	MATERIAL		Q'TY
		316	WCB	
1	BODY	CF8M	WCB	1
2	END CAPS	CF8M	WCB	2
3	SEATS	PTFE	PTFE	2
4	BALL	SUS 316	SUS 304	1
5	STEM	SUS 316	SUS 304	1
6	GASKET	PTFE	PTFE	1
7	SEAL	PTFE	PTFE	1
8	PACKING GLAND	SUS 304	SUS 304	1
9	HANDLE	SUS 304	SUS 304	1
10	SPRING WASHER	SUS 304	SUS 304	1
11	LEVER NUT	SUS 304	SUS 304	1
12	PLASTIC COVER	PVC	PVC	1
13	BOLTS	SUS 304	SUS 304	4
14	BOLT NUTS	SUS 304	SUS 304	4
15	SPRING WASHERS	SUS 304	SUS 304	4